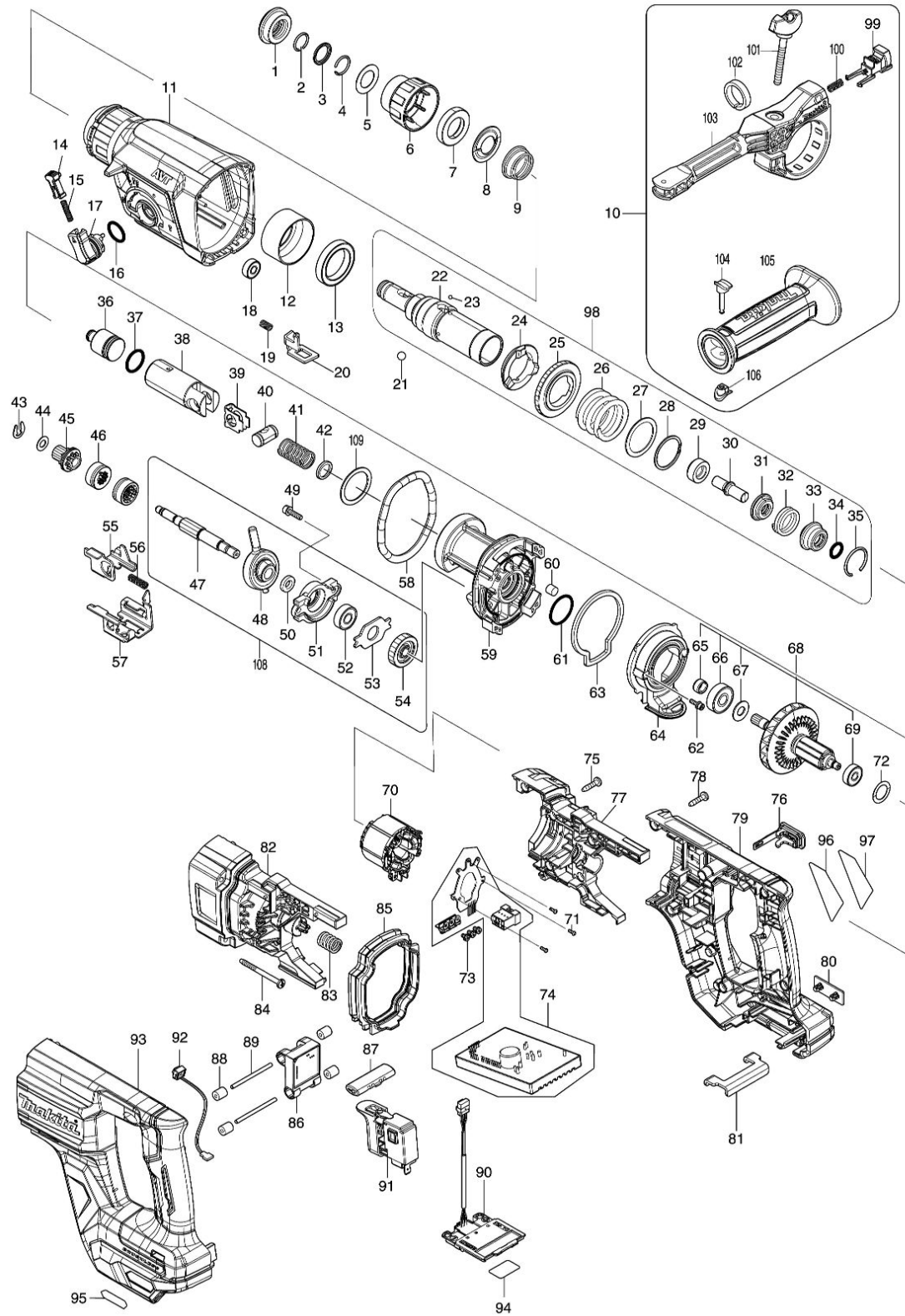


Partdrawing for HR007GM201 - Combihamer



Model No.HR007G 28MM CORDLESS ROTARY HAMMER



Nr.	Part nr.	Name
001	286288-8	Rubber Stofkap 35 Hr2300
002	233989-9	Veerring 14 Hr2300
003	346834-0	Sluitrevet 16Mm Hr2631F
004	233992-0	Borgveer 15 Hr2300
005	267114-0	Sluitring 17 Hr2300 A
006	455393-4	Beitelblokkeerkap Hr2630/31 A
007	325813-1	Blokkeerring 21 Hr2300
008	346177-0	Geleiding Hr2300
009	233916-6	Drukveer 21-29 Hr2440/50
010	122A94-2	Zijhandgreep combihamer
011	140D00-3	Tandwielhuis Hr2651/61 A
011C10	213636-8	Keerring (Olie) 25 Hr2460
012	331890-3	Bus Hr2300
013	211294-4	Kogellager 6806Llu
014	457709-9	Blokkeerknop Hr2650/61
015	234264-6	Drukveer 3X28Mm Hr1830F
016	213278-8	O-Ring 17 Hr2440/50
017	161656-5	Verstelknop Compleet Hr2650/61
018	210028-2	KOGELLAGER 606ZZ BSS610 P
019	233360-7	Drukveer 4 Hr23/2600
020	347228-2	Blokkeerplaat Hr2650/61
021	216022-2	Stalen Kogel 7.0 Hr2400
022	142972-4	Boor/Beitelhouder Hr2631F A
022C10	213344-1	Keerring 9 Hr2811 A
023	216019-1	Stalen Kogel 3 P
024	332139-4	Aandrijfflens Hr2300 A
025	227360-7	Tandwiel 51 Hr2300 A
026	234148-8	Drukveer 31Mm Hr2300
027	267153-0	Sluitring 30 Hr2300
028	257932-4	Borgring Spiro30 Hr2300
029	325783-4	Bus 9B Hr2601
030	325789-2	Slagstuk A Hr2300
031	325792-3	Revet 10 Hr2601
032	234149-6	Drukveer 20 Hr2601
033	325793-1	O-Ring Huis B Hr2601
034	213073-6	O-Ring 9 Hr2440/50
035	233979-2	Veerring 28 Hr2300
036	327890-9	Slagbout HR007G
037	213258-4	O-Ring 17.5
038	327079-9	Zuiger DHR281/283
039	346036-8	Geleidingsplaat Bhr261Rde
040	324215-8	Zuigerpen Hr2440/50 A
041	232752-7	Drukveer 14 HR007G
042	253569-5	Sluitring 14mm HR007G
043	257336-0	Stopring Ext U6 Bhr242
044	253186-1	Sluitring 7 BSS610 P

Nr.	Part nr.	Name
045	227359-2	Tandwiel 10 Hr2630/31
046	310678-4	Koppelingsplaat M8701
047	327889-4	Nokkenas HR007G
048	219030-2	Schommellager 10 DHR281/283
049	266437-3	Inbusbout M4X16 A
050	257321-3	Ring 8 Mt870
051	310344-3	Lagerhuis Hr2300
052	211032-4	KOGELLAGER 608ZZ P
053	285735-6	Lagerborging Hr2300
054	227719-8	Tandwiel 26 Hr2300
055	347230-5	Wisselplaat B Hr2650/61
056	234343-0	Drukveer 35 Hr2631F
057	347882-2	Wisselplaat A HR007G
058	213728-3	O-Ring 68
059	141F42-2	Binnenhuis HR007G
059C10	213678-2	Keerring 12Mm Hr3210Ft A
060	443153-6	Dempingsvilt Hr2300
061	213407-3	O-Ring 26 A
062	251568-1	Inbusbout M3X12Mm Hr2650/61
063	422780-2	Sponsvel HR007G
064	413A23-9	Luchtkap HR007G
065	262207-8	Bus 9mm HR007G
066	210042-8	Kogellager 629Llb A
067	253733-8	Sluistring 9
068	519715-3	Anker assy HR007G
069	210022-4	KOGELLAGER 626DDW
070	629A89-1	Veld HR007G
071	266490-9	Parker Ck 2X6Mm DDF483 P
072	267804-5	Borgring 15 DLS211Z P
073	652069-6	Kruiskop Schroef M3X6
074	620G33-7	Controller HR007G
075	266326-2	Tap Schroef 4X18mm P
076	140G30-2	Afdekkap DSP601/DHR400 A
076C10	213A05-9	O-ring 16 SP001G
077	183U22-2	Motorhuis HR007G
078	266326-2	Tap Schroef 4X18mm P
079	183U19-1	Handgreepset HR007G
079C10	263005-3	Rubber Pen 6 AC320H P
080	459753-2	Kap HR007G
081	347885-6	Hulpplaat HR007G
082	183U22-2	Motorhuis HR007G
083	232436-7	Drukveer 10mm DHR281/283
084	266091-3	Tapschroef 4X50
085	422779-7	Balg HR007G
086	620G35-3	Toerneregeling HR007G
087	453124-5	L+R Schakelhendel Bhr242

Nr.	Part nr.	Name
088	422472-3	Demper HR001G
089	256886-2	As 3mm HR001G
090	632R98-3	Aansluitunit HR006G
091	651439-6	Schakelaar JR001G
092	620G34-5	Circuit led HR007G
093	183U19-1	Handgreepset HR007G
093C10	263005-3	Rubber Pen 6 AC320H P
094	8113R6-5	Label serienr HR007G
095	8012U4-2	Label XGT HS004G
096	8113P9-5	Naamplaat HR007G
097	8043W5-9	Label trp HR007G #
098	135966-6	Boor/beitelkophoud cpl HR003G
099	144959-2	Blokkeerknop DHR281/283
100	233360-7	Drukveer 4 Hr23/2600
101	265625-9	Vleugelbout M6x50mm
102	422258-5	Sponsrubber DHR281
103	413A49-1	Zijhandgreep HR007G
103	931302-2	Zeskantmoer M6
104	161838-9	Montagepin h-gr DHR281/283
105	458357-7	Handgreep 36 DHR281/283 P
106	422255-1	Afdekkap handgrp DHR281/283
108	136584-3	Nokkenasset HR007G
109	267153-0	Sluitring 30 Hr2300